

детали машин

И

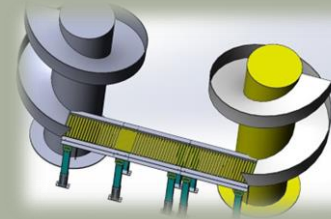
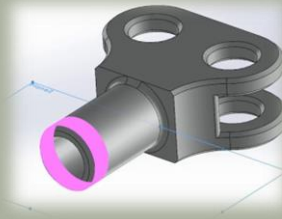
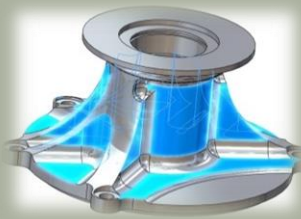
ОСНОВЫ



конструирования

**Учебники и учебные пособия
для специальности
«Наземные транспортно-
технологические средства» по
специализации «Подъемно-
транспортные, строительные,
дорожные средства и
оборудование»**

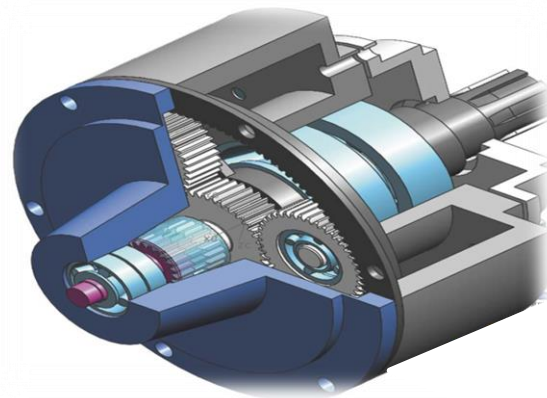


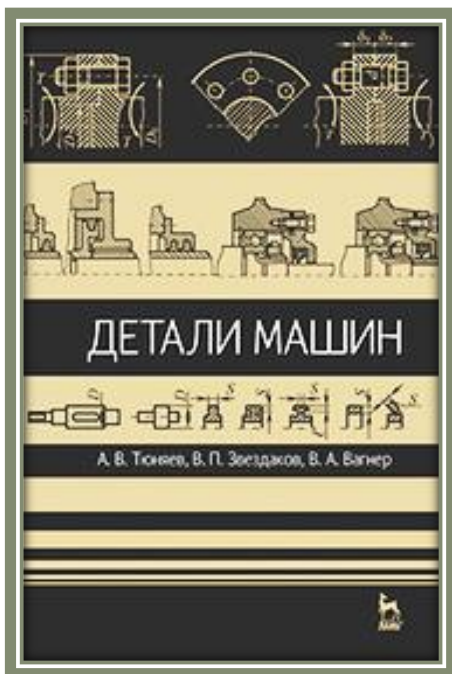


В учебном пособии рассмотрены примеры решения практических задач прочностного расчета деталей машин и конструкций с использованием программного комплекса SolidWorks. Предназначено для студентов вузов обучающихся по механическим специальностям.

Хрущев А. С.

Применение программы SolidWorks в прочностных расчетах при курсовом проектировании по дисциплине "Детали машин и конструкций" : учебное пособие / А. С. Хрущев, М. С. Яшкин, А. А. Алексеев. - Санкт-Петербург : ФГБОУ ВПО ПГУПС, 2015. - 88 с.





В книге изложены основы теории, критерии работоспособности, расчеты прочности и конструирования деталей машин общего назначения: соединений разъемных и неразъемных, передач зацеплением и трением, валов и осей, подшипников скольжения и качения, муфт приводов.

Тюняев, А. В.
Детали машин : учебник / А. В. Тюняев, В. П. Звездаков, В. А. Вагнер. — 2-е изд., испр. и доп. — СПб: Лань, 2013. — 736 с. — SBN 978-5-8114-1461-1. — <https://e.lanbook.com/book/5109>

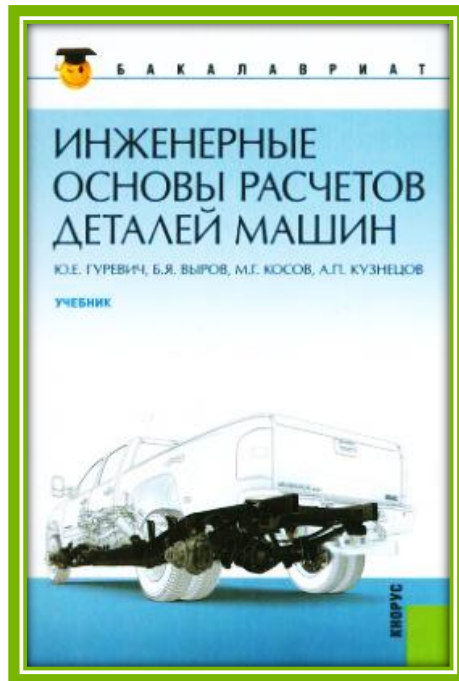
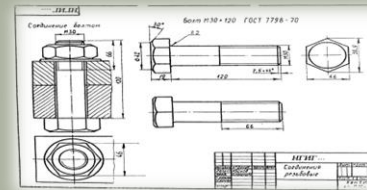
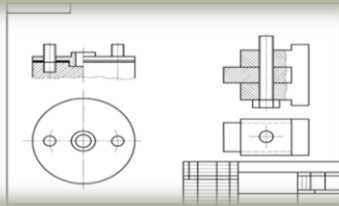




Учебное пособие посвящено конструированию деталей механизмов и машин, являющихся объектами проектирования по курсам «Детали механизмов» и «Основы конструирования», таких как зубчатые колеса, валы, подшипники, корпусные детали, детали соединений.

Михайлов, Ю. Б.
Конструирование деталей механизмов и машин : учебное пособие для бакалавров / Ю. Б. Михайлов. — М. : Издательство Юрайт, 2012. — 414 с. — (Бакалавр. Академический курс). — ISBN 978-5-9916-1681-2. — <https://web0.urait.ru/bcode/363222>





Изложены инженерные основы методологии проведения проектных работ и методы расчета приводов, редукторов, коробок скоростей. Даны требуемые виды расчетов их деталей и узлов: зубчатых, червячных, цепных, ременных передач, валов, подшипников и других деталей и соединений.

Инженерные основы расчетов деталей машин : учебник для студентов высших учебных заведений, обучающихся по направлениям подготовки "Технология, оборудование и автоматизация машиностроительных производств", "Конструкторско-технологическое обеспечение машиностроительных производств" / Ю. Е. Гуревич [и др.]. - Москва : КноРус, 2013. - 482 с. ISBN: 978-5-406-01414-1

Детали и соединения в технической механике

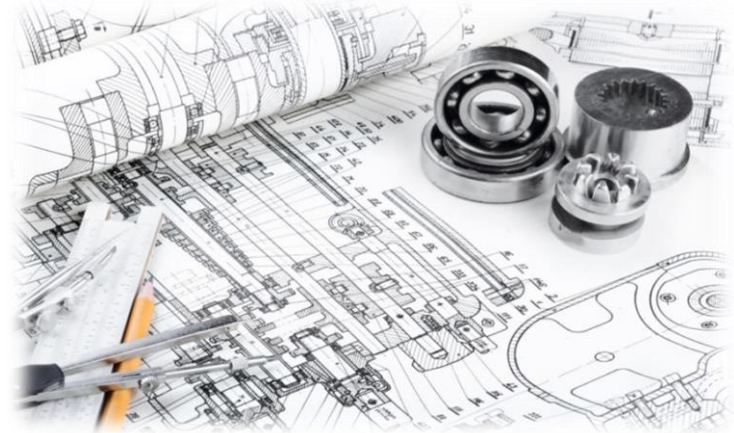


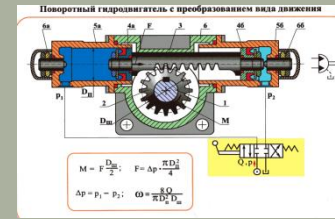
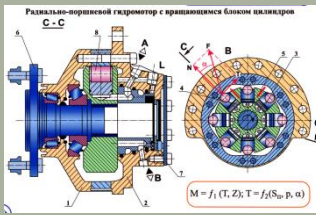
- Вали
- Зубчатые колеса
- Подшипники
- Шпонки
- Червячные колеса
- Червяки
- Редукторы
- Муфты
- Шкивы
- Ступицы
- Втулки, и др.



Приводятся общие принципы конструирования на основе унификации и рациональной компоновки. Рассмотрены геометрические аспекты инверсии типовых узлов, конструктивные способы облегчения массы некоторых видов изделий и увеличения жесткости конструкций.

**Графические изображения некоторых принципов рационального конструирования в машиностроении : учебное пособие / В. Н. Крутов, Ю. М. Зубарев, И. В. Демидович [и др.]. — 2-е изд., стер. — СПб. : Лань, 2018. — 204 с. — ISBN 978-5-8114-1128-3.
<https://e.lanbook.com/book/104950>**

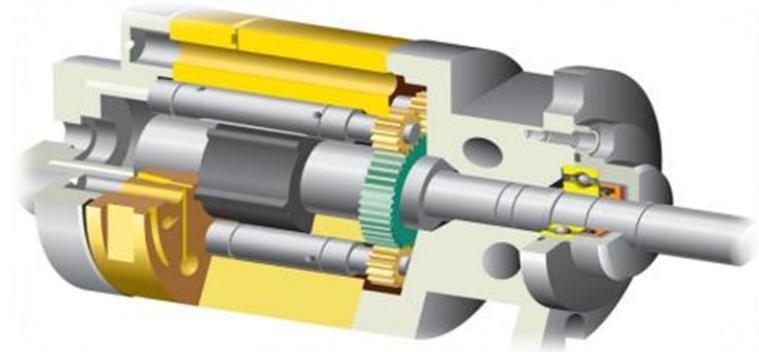


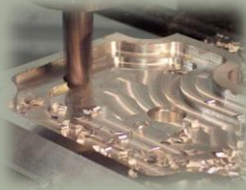


В пособии рассматриваются конструкции гидро- и пневмопривода подъемно-транспортных, строительных и дорожных машин с описанием назначения, состава, принципов построения различных схем привода и особенностей конструкции, а также работы отдельных элементов и каждой системы в целом.

Чмилъ В. П.

Гидропневмопривод строительной техники: конструкция, принцип действия, расчет : учебное пособие : / В. П. Чмилъ. - СПб. ; М. ; Краснодар : Лань, 2011. - 310 с. - ISBN 978-5-8114-1129-0





Учебное пособие содержит материал для выполнения курсового проекта «Разработка элементов интегрированной технологии проектирования и изготовления детали-представителя», включающего в себя построение модели детали и сборочного узла и проектирование технологического процесса изготовления.

Бунаков, П. Ю.
Высокоинтегрированные технологии в металлообработке : учебное пособие / П. Ю. Бунаков, Э. В. Широких. — Москва : ДМК Пресс, 2011. — 208 с. — ISBN 978-5-94074-628-7. — Лань : <https://e.lanbook.com/book/1327>





Во втором томе приведены современные справочные сведения по расчету и конструкциям осей, валов, подшипников скольжения и качения, муфт, зубчатых, червячных, реечных, винтовых, цепных, плоско- и клиноременных передач, вариаторов, шарико-винтовых передач и храповых зацеплений.

Анурьев В. И.

Справочник конструктора-машиностроителя : в 3 т. / В. И. Анурьев ; ред. И. Н. Жесткова. - 9-е изд., перераб. и доп. - М. : Машиностроение : -Т. 2. - 2006. - 959 с. ISBN 521703342-8. - ISBN 5-94275-272-9.

